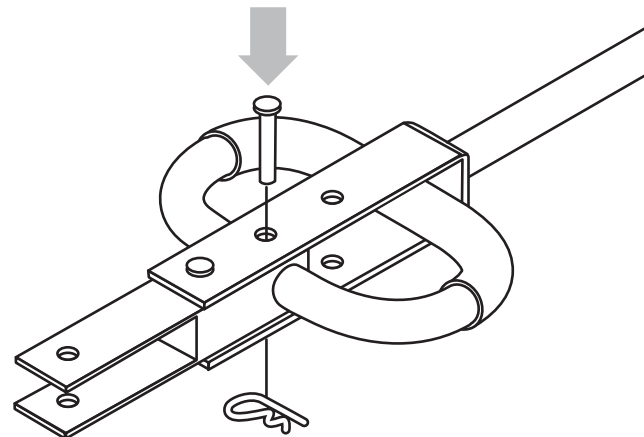
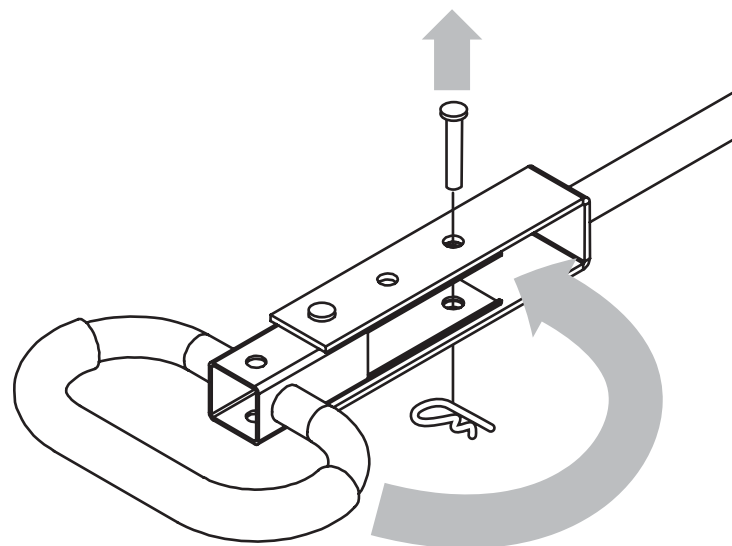


# 6



### QUESTIONS, PROBLEMS, OR MISSING PARTS?

If any parts are missing, damaged, or if you have any questions or need additional instructions, **DO NOT RETURN THIS PRODUCT TO THE RETAILER**, visit us at [www.gorillamade.com](http://www.gorillamade.com) to complete the replacement parts submission form or call our customer service department at 1-800-867-6763. 9 a.m. - 4 p.m., CST, Monday-Friday.

### ¿PREGUNTAS, PROBLEMAS O PIEZAS FALTANTES?

Si falta alguna pieza o está dañada o si tienes preguntas o necesitas instrucciones adicionales, **NO DEVUELVAS ESTE PRODUCTO AL MINORISTA**, visítanos en [www.gorillamade.com](http://www.gorillamade.com) para llenar el formulario de piezas de repuesto o llama a nuestro departamento de servicio al cliente al 1-800-867-6763. De lunes a viernes entre las 9 a.m. y 4 p.m., hora estándar del Centro.

### IMPORTANT SAFETY INSTRUCTIONS

1. Read, understand and follow ALL instructions before using this product.
2. Do not exceed the overall maximum load capacity of 400 lbs (181 kg). The weight rating is based on an evenly distributed load.
3. Do not load items on the top edges of the panels. Remove panels before loading oversized loads.
4. Distribute the load evenly over the surface of the bed.
5. Do not allow children to use the cart without supervision. This cart is not a toy.
6. Do not use this cart for transporting passengers.
7. This cart is not intended for highway use.
8. Do not exceed 5 mph.
9. If any parts become damaged, broken or misplaced, do not use the cart until replacement parts have been obtained.
10. Do not use the cart on surfaces or for transporting objects that can cause damage to the pneumatic tires or tubes. **DO NOT INFLATE TIRES TO MORE THAN 30 PSI (2.07 BAR).**
11. It is recommended that the cart be inspected for damage before each use.
12. KEEP THESE INSTRUCTIONS FOR FURTHER REFERENCE.

### INSTRUCCIONES IMPORTANTES DE SEGURIDAD

1. Lee, entiende y sigue TODAS las instrucciones antes de usar este producto.
2. No sobrepases el límite máximo de carga total de 181 kg (400 lb). La clasificación de peso está basada en una carga distribuida de manera uniforme.
3. No cargues artículos en los bordes superiores de los paneles. Quitá los paneles antes de cargar artículos grandes.
4. Distribuye la carga de forma pareja sobre la superficie de la cama.
5. No permitas que los niños usen el carrito sin supervisión. Este carrito no es un juguete.
6. No lo uses para transportar pasajeros.
7. Este carrito no está diseñado para usar en autopistas.
8. No sobrepases las 5 mph.
9. Si alguna de las piezas se daña, rompe o pierde, no uses el carrito hasta obtener la pieza de repuesto.
10. No uses el carrito sobre superficies o para transportar objetos que puedan causar daños a los neumáticos o las cámaras. **NO INFLES LOS NEUMÁTICOS A MÁS DE 30 PSI (2.07 BAR).**
11. Se recomienda revisar el carrito antes de cada uso para detectar cualquier daño.
12. GUARDA ESTAS INSTRUCCIONES PARA FUTURAS CONSULTAS.

Tricam Industries Inc.  
7677 Equitable Drive  
Eden Prairie, MN 55344  
1-800-867-6763 • [www.gorillamade.com](http://www.gorillamade.com)



# GORILLA®

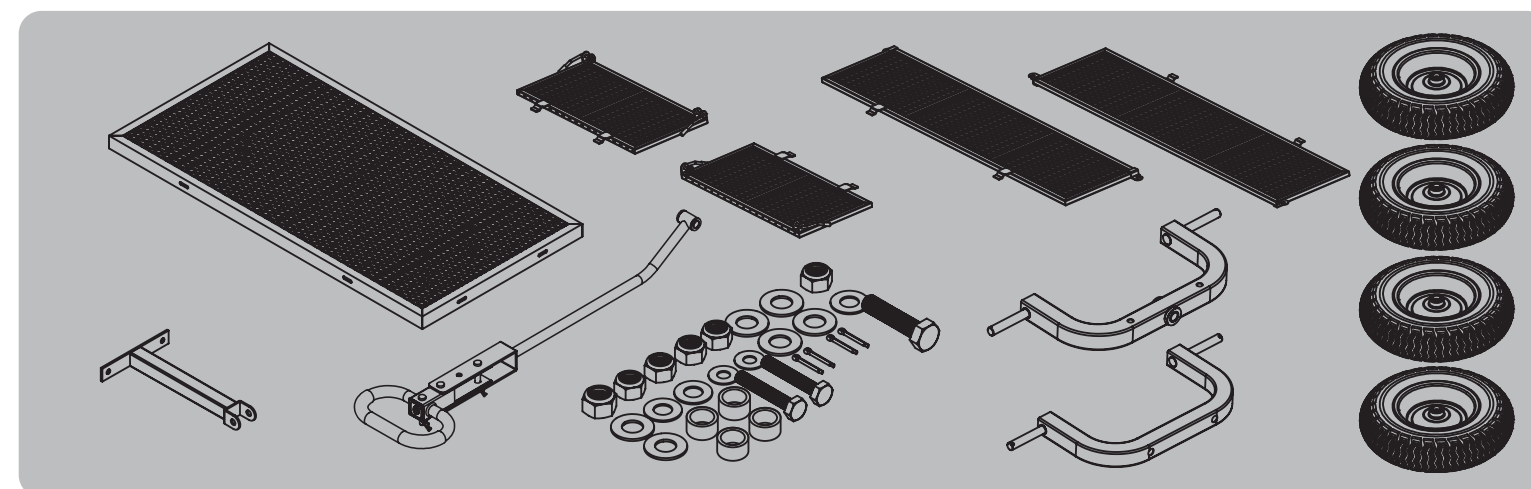
MODEL / MODELO # GOR-410T



Gorilla® products are covered by several issued and pending US and international patents. For more information, please visit [www.gorillamade.com/patents](http://www.gorillamade.com/patents). Los productos Gorilla® están cubiertos por varias patentes emitidas o pendientes en Estados Unidos y a escala internacional. Para más información, visita [www.gorillamade.com/patents](http://www.gorillamade.com/patents)

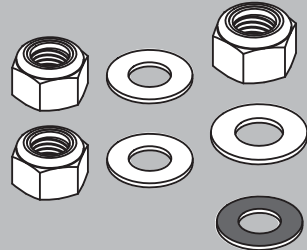


ASSEMBLY TIPS  
CONSEJOS PARA  
EL ENSAMBLAJE

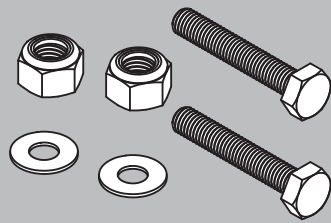


# HARDWARE • HERRAJES

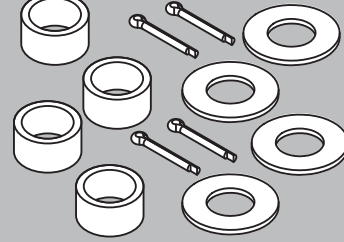
STEP 1 • PASO 1



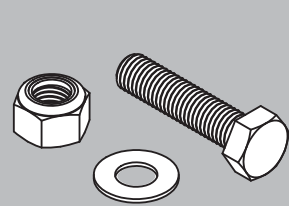
STEP 2 • PASO 2



STEP 3 • PASO 3



STEP 4 • PASO 4

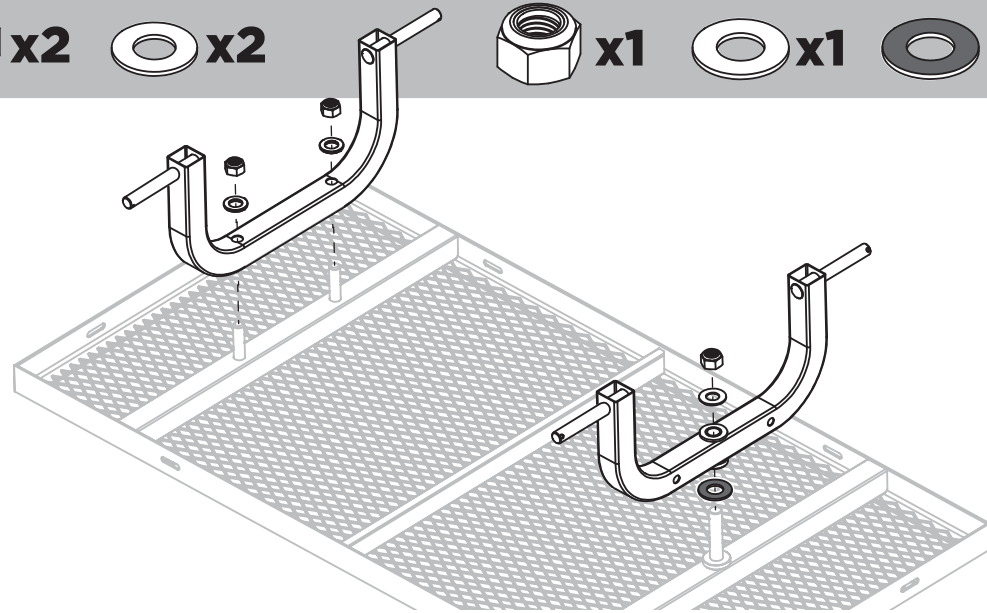


# TOOLS REQUIRED • HERRAMIENTAS NECESARIAS

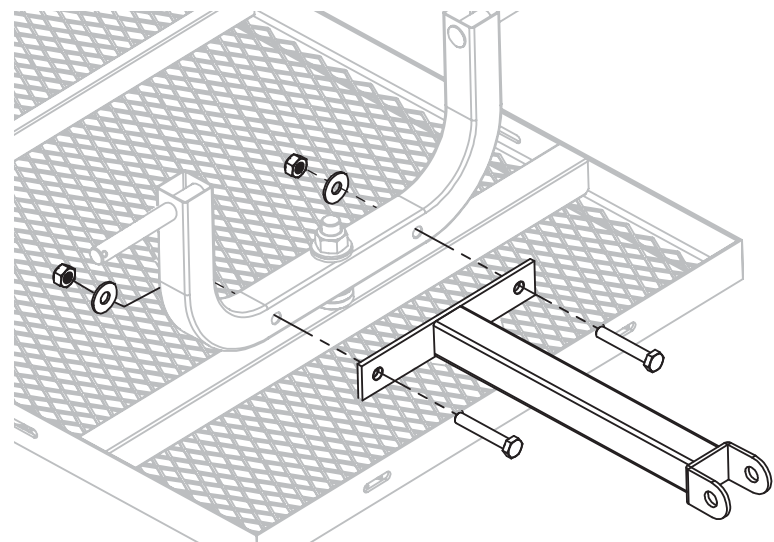


# ASSEMBLY INSTRUCTIONS • INSTRUCCIONES DE ENSAMBLAJE

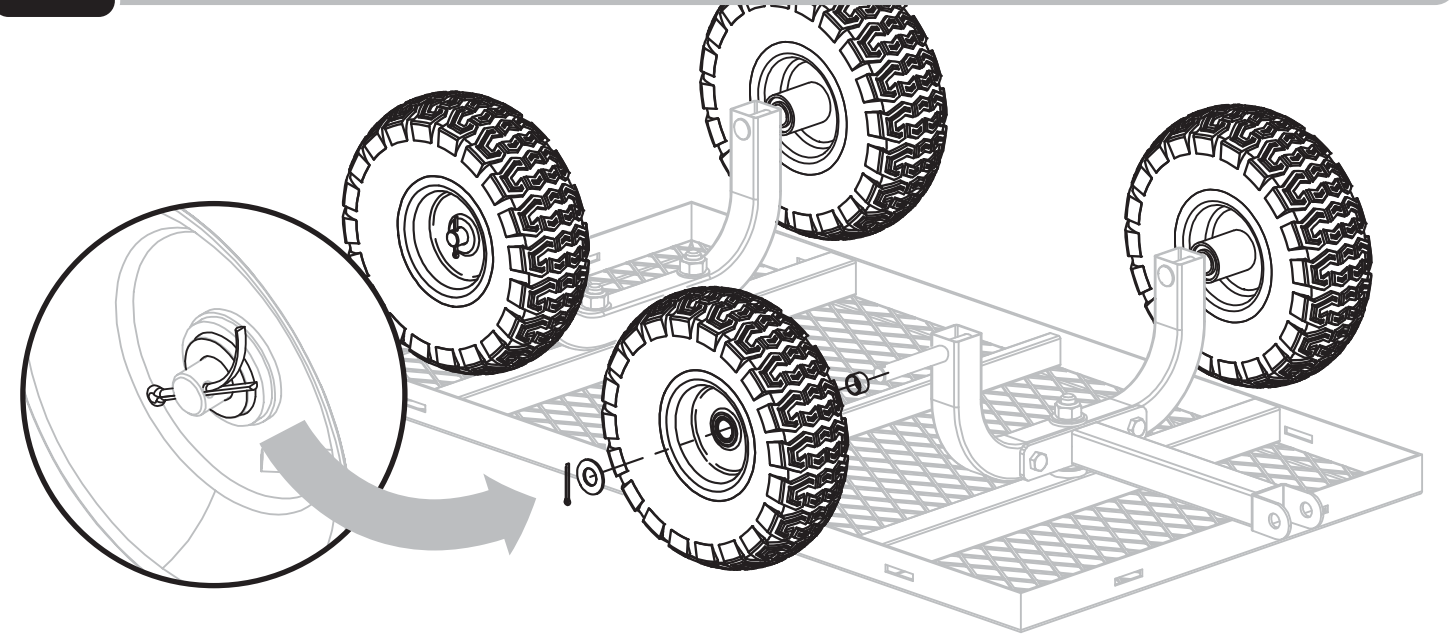
1



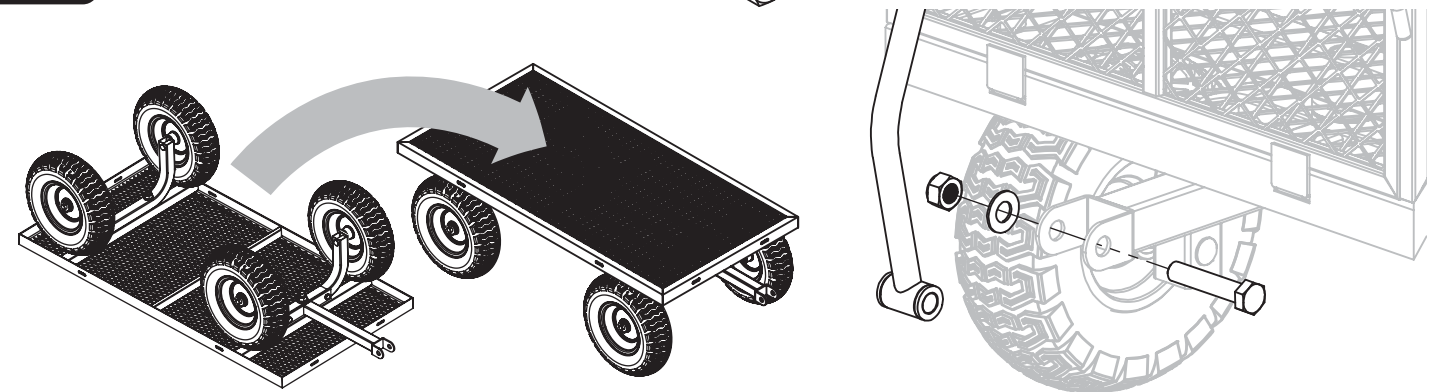
2



3



4



5

