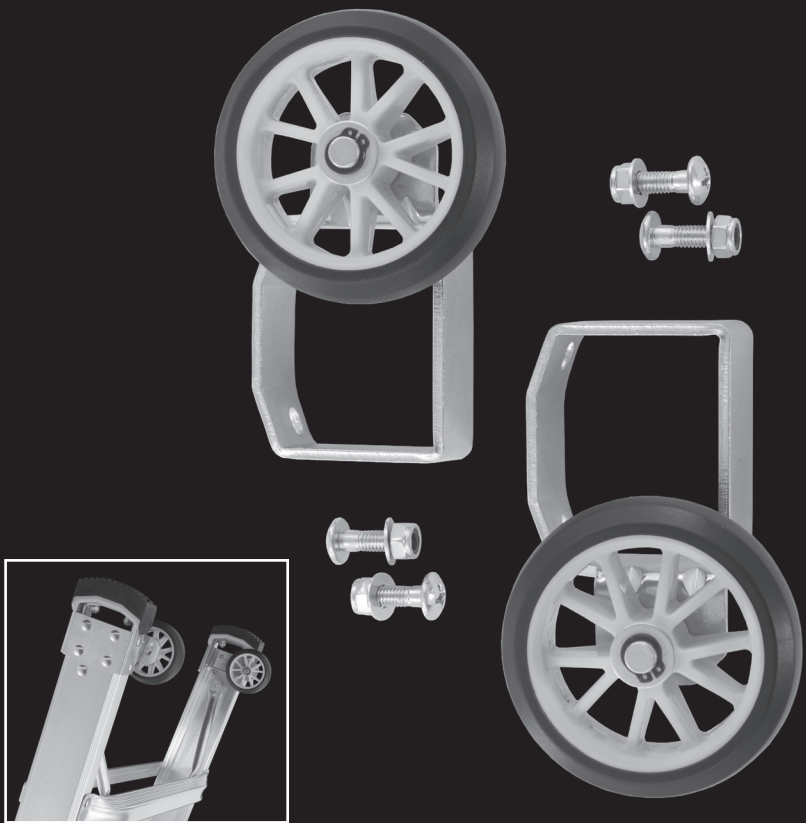


Gorilla Ladders®  
7677 Equitable Drive  
Eden Prairie, MN 55344  
1-800-867-6763  
www.gorillaladders.com

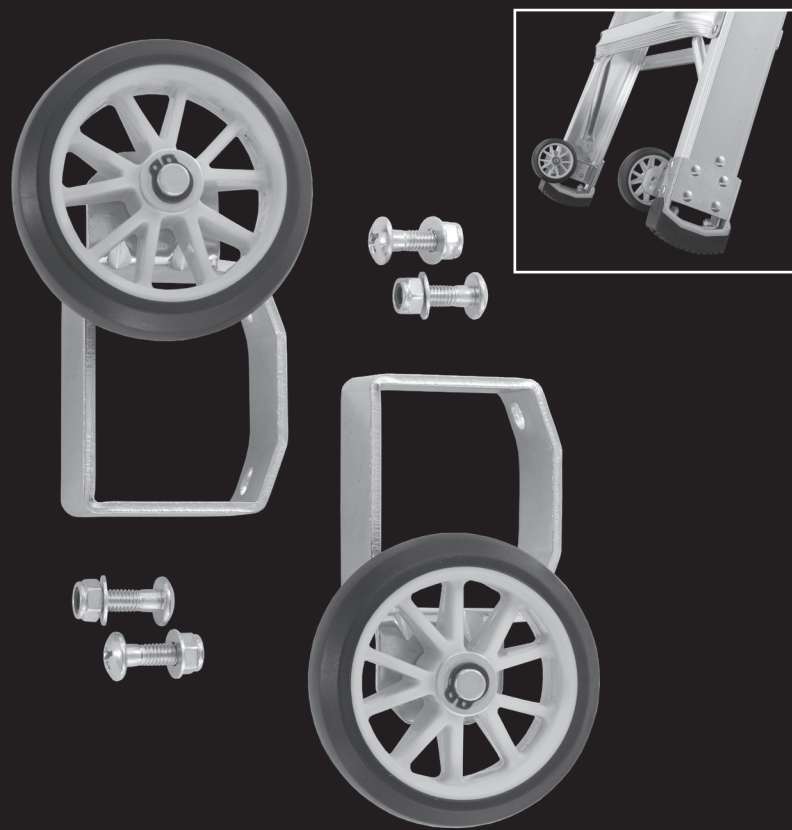
# INSTRUCCIONES OPERATIVAS Y DE SEGURIDAD



Modelo #  
**GLMP-WHL**



Model #  
**GLMP-WHL**



# OPERATING & SAFETY INSTRUCTIONS

Gorilla Ladders®  
7677 Equitable Drive  
Eden Prairie, MN 55344  
1-800-867-6763  
www.gorillaladders.com

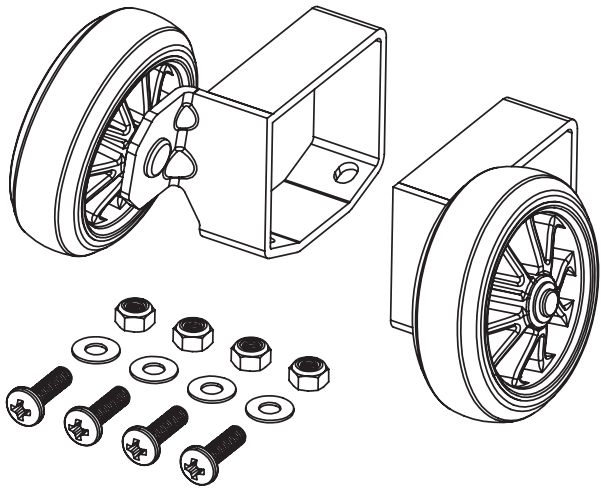
# OPERATING & SAFETY INSTRUCTIONS

**FAILURE TO READ AND FOLLOW ALL INSTRUCTIONS MAY RESULT IN INJURIES OR DEATH.**

## SAFETY INSTRUCTIONS

1. Gorilla Ladders® MPX wheel kit must always be used with the MPX multi-position ladders.
2. Wheels must only be used to transport the ladder.
3. Wheels should never make contact to any surface when using the ladder or when adjusting the ladder. The ladder may roll out and cause injury or death.
4. When using the MPX ladder in the extension mode, the wheels must always be at the top of the ladder.

## PARTS



**WARNING**  
**PELIGRO**  
**PELIGRO**

WHEELS MUST ONLY BE USED TO TRANSPORT THE LADDER. NEVER ALLOW THE WHEELS TO MAKE CONTACT TO ANY SURFACE WHEN USING THE LADDER OR WHILE ADJUSTING THE LADDER. THE LADDER MAY ROLL OUT AND CAUSE INJURY OR DEATH. WHEELS MUST BE AT THE TOP OF THE LADDER WHEN IN EXTENSION POSITION.

WHEELS MUST ONLY BE USED TO TRANSPORT THE LADDER. NEVER ALLOW THE WHEELS TO MAKE CONTACT TO ANY SURFACE WHEN USING THE LADDER OR WHILE ADJUSTING THE LADDER. THE LADDER MAY ROLL OUT AND CAUSE INJURY OR DEATH. WHEELS MUST BE AT THE TOP OF THE LADDER WHEN IN THE EXTENSION POSITION.

LAS RUEDAS SOLO PUEDEN USARSE PARA TRANSPORTAR LA ESCALERA. NUNCA PERMITAS QUE LAS RUEDAS ENTREN EN CONTACTO CON CUALQUIER SUPERFICIE AL USAR LA ESCALERA O CUANDO ESTÉS AJUSTÁNDOLA. LA ESCALERA PUEDE ROLLEAR FUERA Y CAUSAR LESIONES O LA MUERTE. LAS RUEDAS DEBEN ESTAR EN LA PARTE SUPERIOR DE LA ESCALERA AL USARSE EN LA POSICIÓN DE EXTENSIÓN.

1911302A

## TOOLS REQUIRED



## QUESTIONS, PROBLEMS, OR MISSING PARTS?

If any parts are missing, damaged, or if you have any questions or need additional instructions, visit us at [www.gorillaladders.com](http://www.gorillaladders.com) to complete the replacement parts submission form or call our customer service department at 1-800-867-6763. 9 a.m. - 4 p.m., CST, Monday-Friday.

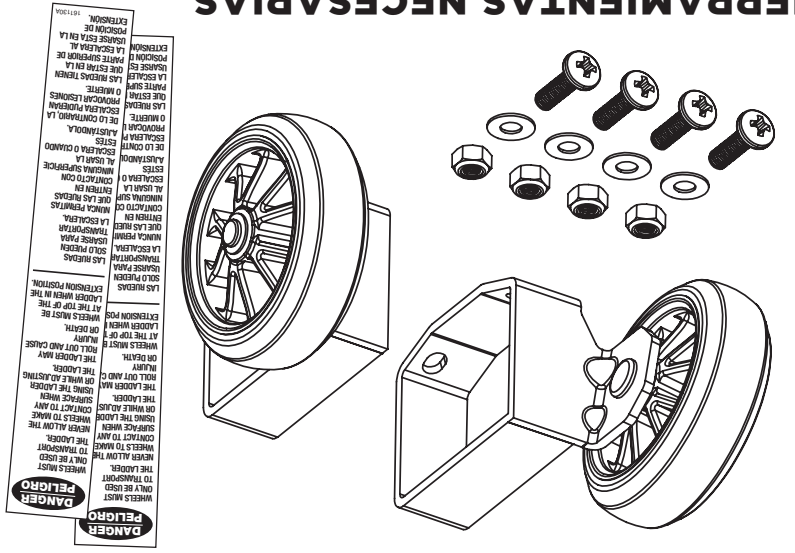
# INSTRUCCIONES OPERATIVAS Y DE SEGURIDAD

**NO LEER Y DEJAR DE SEGUIR TODAS LAS INSTRUCCIONES PUEDE OCASIONAR LESIONES O LA MUERTE.**

## INSTRUCCIONES DE SEGURIDAD

1. El kit de ruedas Gorilla Ladders® MPX tiene que usarse siempre con la escalera MPX de múltiples posiciones.
2. Las ruedas solo pueden usarse para transportar la escalera.
3. Nunca permitas que las ruedas entren en contacto con ninguna superficie al usar la escalera o cuando estés ajustándola. De lo contrario, la escalera pudieran provocar lesiones o muerte.
4. Al usar la escalera en la posición de extensión, las ruedas tienen que estar en la parte superior de aquella.

## PARTES

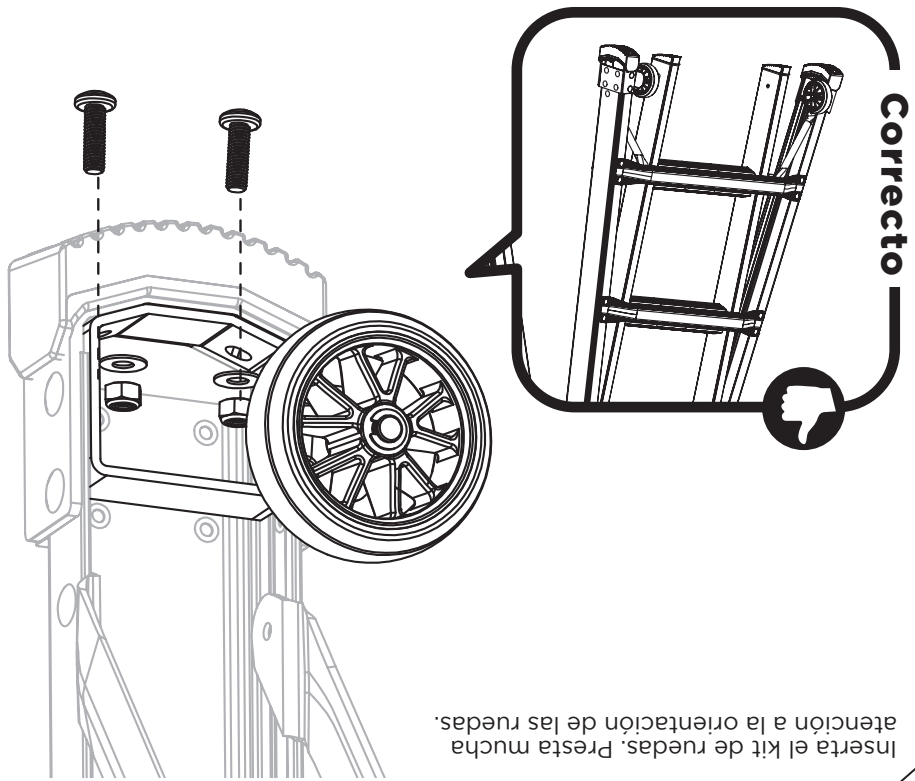


## HERRAMIENTAS NECESARIAS



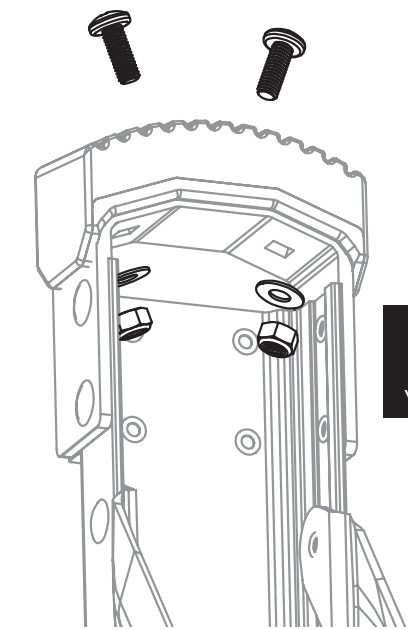
## ¿PREGUNTAS, PROBLEMAS O PIEZAS FALTANTES?

Si falta alguna pieza o está dañada o si tienes preguntas o necesitas instrucciones adicionales, visítanos en [www.gorillaladders.com](http://www.gorillaladders.com) para llenar el formulario de piezas de repuesto o llama a nuestro departamento de servicio del cliente al 1-800-867-6763. De lunes a viernes entre las 9 a.m. y 4 p.m., Hora Estándar del Centro.



Inserta el kit de ruedas. Presta mucha atención a la orientación de las ruedas.

**PASO 2**



**NOTA:** PRESTA MUCHA ATENCIÓN A LA POSICIÓN CORRECTA DE LA PATA ANTES DE QUITAR TODOS LOS ACCESORIOS.

Para facilitar el ensamblaje, desliza la sección exterior un peldaño hacia abajo o retira dicha sección a un lado del ensamblaje del riel interior. Quita los pernos y accesorios de la pata.

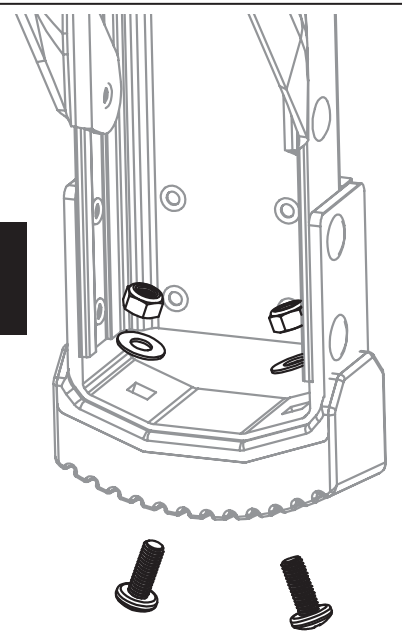
**PASO 1**

**STEP 1**

To make assembly easier, slide outer section down one rung or remove the outer section on one side from the inner rail assembly.

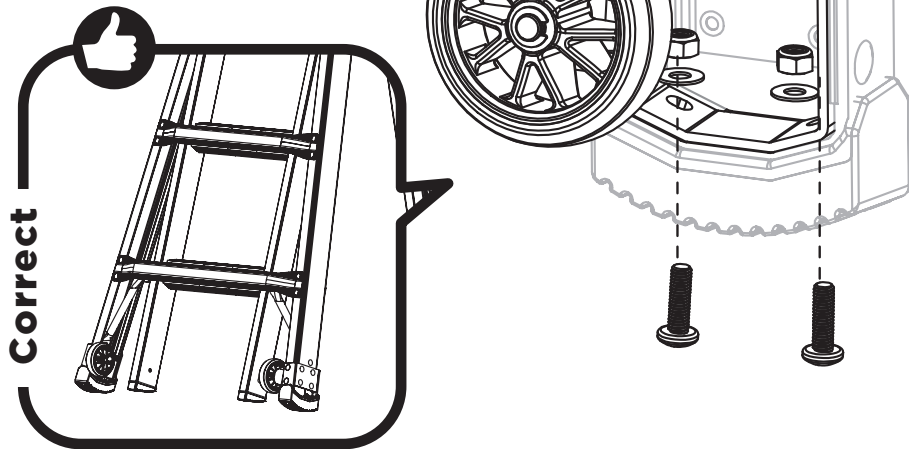
Remove both bolts and hardware from the foot.

**NOTE:** PAY CLOSE ATTENTION TO THE CORRECT POSITION OF THE FOOT BEFORE REMOVING ALL HARDWARE



**STEP 2**

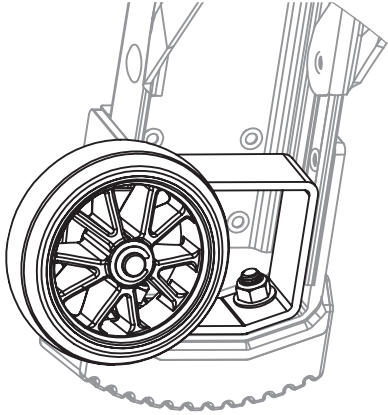
Insert the wheel kit. Pay close attention to the orientation of the wheel.



### STEP 3

Secure the wheel using the new hardware provided and tighten securely.

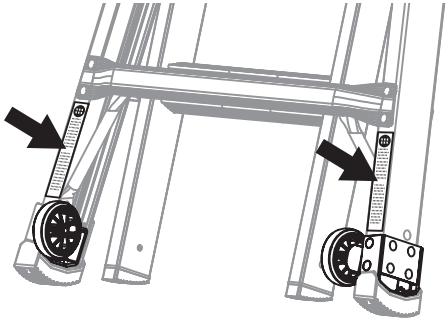
To install the second wheel, repeat steps 1-3.



### STEP 4

Attach the wheel warning label to the outer rails above each wheel.

Please reference figure for proper placement.

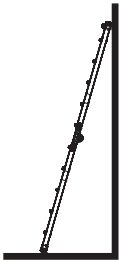


### PROPER SET-UP & USE

**ANGER** FAILURE TO READ AND FOLLOW ALL INSTRUCTIONS MAY RESULT IN INJURIES OR DEATH.

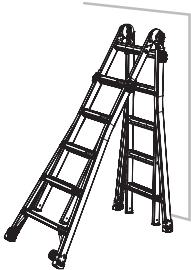
#### EXTENSION

Wheels must be at the top of the ladder when in the extension position.



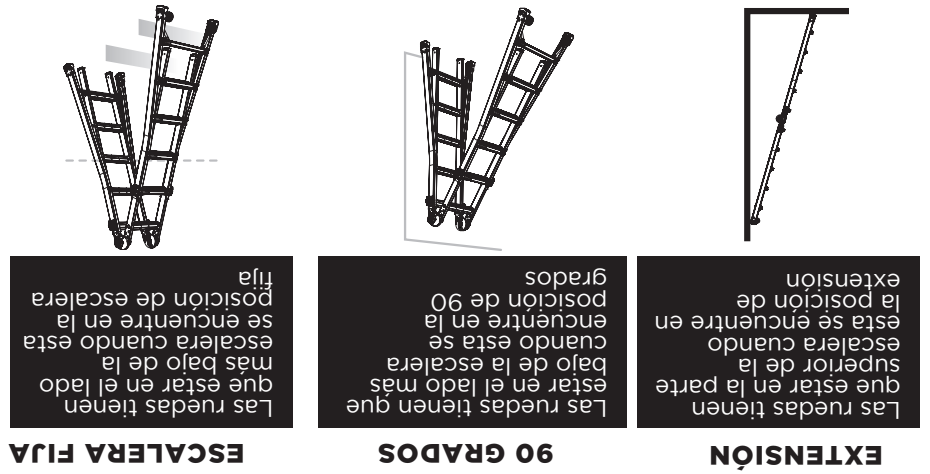
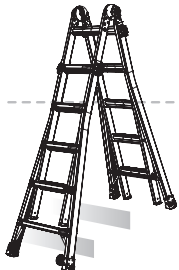
#### 90 DEGREE

Wheels must be on the lower side when in the 90 degree position.



#### STAIRWAY

Wheels must be on the lower side when in the stairway position.



Las ruedas tienen que estar en el lado más bajo de la escalera cuando esta se encuentre en la posición de escalera fija

Las ruedas tienen que estar en el lado más superior de la escalera cuando esta se encuentre en la posición de 90 grados

Las ruedas tienen que estar en la parte superior de la extensión cuando esta se encuentre en la posición de extensión

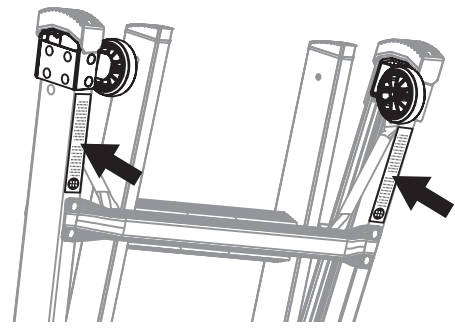
ESCALERA FIJA

90 GRADOS

EXTENSION

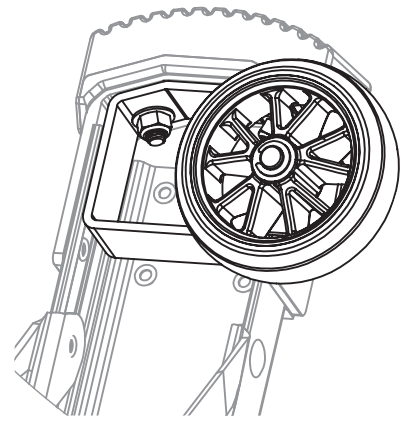
**PELIGRO** NO LEER Y DEJAR DE SEGUIR TODAS LAS INSTRUCCIONES PUEDE OCASIONAR LESIONES O LA MUERTE.

### INSTALACIÓN ADECUADA Y USO



Coloca la etiqueta de advertencia de la rueda a los rieles exteriores encima de cada rueda.  
Consulta la figura para colocarla correctamente.

### PASO 4



Asegura la primera rueda con el nuevo accesorio incluido y ajusta firmemente.  
Para instalar la segunda rueda, repite los pasos del 1 al 3.

### PASO 3